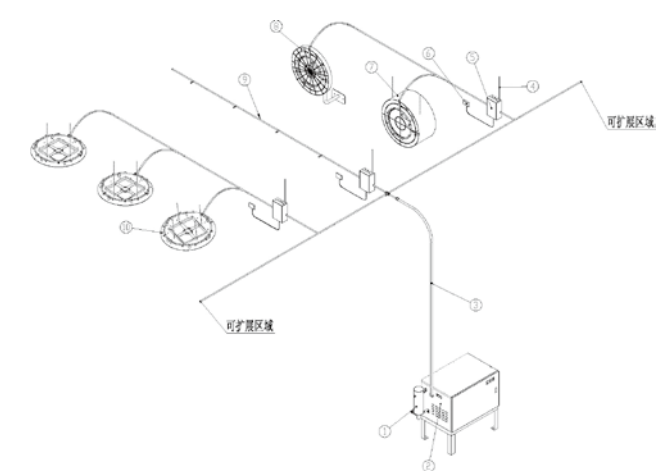
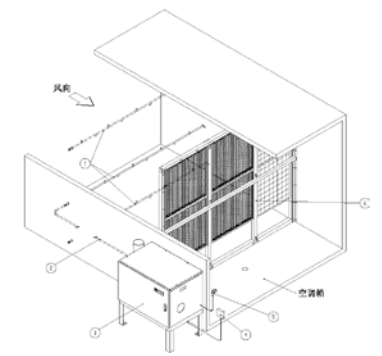


BF-P加湿末端-雾化单元

BF-P的加湿末端可以灵活设计，既可以被安装在空调箱或风道内进行间接加湿，也可以被直接安装在需要加湿的空间进行直接加湿，并且可以根据现场需求设计成多种样式。



间接加湿单元-KN系统



直接加湿单元-FN



直接加湿单元-HNU



康迪爱尔空气处理设备(北京)有限公司
地址：北京市通州区科创东五街
光联工业园3号厂房C区
电话：+86 10-8150 3008
传真：+86 10-8150 3841
网址：www.condair.com.cn
邮箱：service.cn@condair.com
若设计与规格变更，恕不另行通知



Condair BF-P 高压微雾加湿系统
专为工程设计：专业、灵活、高效





Condair BF-P 高压微雾加湿系统
专为工程设计：专业、灵活、高效



Condair BF-P 高压微雾加湿系统
专为工程设计：专业、灵活、高效

产品概述

Condair BF-P是由康迪中国公司开发的针对中国部分工程用户的高压微雾加湿系统，该系统可以被安装在空调箱内，作为空调配套加湿段，也可以直接安装在需要加湿的空间进行独立加湿。Condair BF-P加湿系统更具有实用性和极高的性价比。

BF-P加湿主机-泵站单元

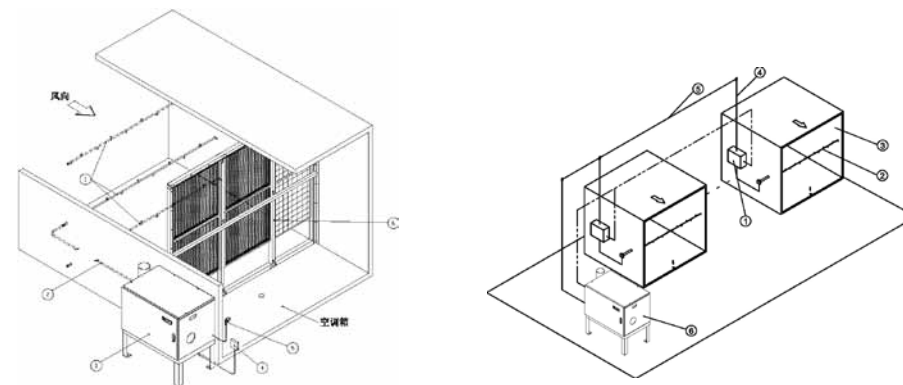
BF-P泵站单元由控制部分和增压泵组成。控制部分集成在主机的侧面，完成相应的控制和保护功能。泵站单元由标配的连接法兰及联轴器与电机相连接，最大可提供1200公斤/小时的喷雾量。一台加湿主机可以采用“一拖多”的形式同时为多台空调加湿。

工作原理：

泵站启动后，从自来水管供给的水经过5微米水过滤器进入到高压泵单元。如果水压高于1.5bar,高压泵启动，然后继续将出水水压提高到50-70bar。系统的输出压力可通过调压阀来设定。

高压水通过特殊结构的喷嘴可以形成极细的水雾，实现最高的饱和加湿效率。

当选配温度开关和回水系统时，温度开关检测系统管内水温达到45℃，控制部分给到回水系统下部的排水阀，进行排水，温度低于45℃时，排水阀关闭，泵站单元与回水系统形成循环回路。



技术参数

泵站型号	BFP	BFP	BFP	BFP	BFP	BFP
	hp-60	hp-120	hp-200	hp-400	hp-700	hp-1200
额定流量	60kg/h	120kg/h	200kg/h	400kg/h	700kg/h	1200kg/h
喷嘴数	9~20	20~40	10~70	60~140	120~250	280~400
喷嘴喷雾量	3 l/h (在70bar喷雾压力下)					
电 源	380V/3N/50~60Hz					
电机功率	1.1kw	1.1kw	1.1kw	1.5kw	2.2kw	4kw
水 源	纯净水/自来水/软化水,≤35℃,2~5bar,					≥4bar
控制信号	开关干触点ON/OFF					
高压泵防护等级	IP51					
工作压力	50-70bar					
环境参数	≤40℃, ≤75%rh, 无冷凝					
泵站尺寸	(宽X高X厚) =700X750X470 mm (含主机支架)					
泵站重量	约70 kg					

