



TECHNISCHES DATENBLATT

Wärmerückgewinnungs-Modul
Condair **DA 35HR**

Luftbefeuchtung, Luftentfeuchtung
und Verdunstungskühlung

 **condair**

TECHNISCHES DATENBLATT

Wärmerückgewinnungs-Modul Condair DA 35HR

Anschlussfertiges Wärmerückgewinnungsmodul aus widerstandsfähigem AISI 304 Edelstahl, in passgenauem Design für die DA 35 Adsorptionstrockner. Die austretende warme Regenerations-Feuchtluft durchströmt den Aluminium Kreuzstrom-Plattenwärmetauscher und erwärmt die einströmende Luft für den Regenerationsprozess vor. Dadurch wird ein Teil der sonst verlorenen Regenerationswärme rückgewonnen und erhöht somit die Geräteeffizienz.

Abhängig vom Adsorptionstrocknermodell und den Betriebszuständen, ist eine Energieersparnis von bis zu 20% möglich. Die Einsparung setzt sich aus 2 Faktoren zusammen:

- Erhöhte Entfeuchtungsleistung durch eine höhere Regenerationstemperatur
- Benötigte Heizleistung wird verringert

Produktmerkmale

- Hocheffizienter Kreuzstrom-Plattenwärmetauscher
- Gesteigerte Geräteeffizienz
- ½“ Abflussanschluss
- Nachrüstbar

Vergleich Geräteeffizienz:

Gerät	nom. Entfeuchtungsleistung 20°C/60% r.F. [kg/h]	El. Anschlussleistung [kW]	Effizienz ohne WRG [kWh/kg]	Effizienz mit WRG [kWh/kg] ¹⁾
DA 35E-3.3	3,3	5,1	1,55	1,31
DA 35E-3.8	3,8	5,4 kW	1,42	1,21
DA 35E-4.5	4,5	6,5	1,44	1,23
DA 35E-5.1	5,1	7,7	1,51	1,28
DA 35E-5.6	5,6	8,8	1,57	1,34
DA 35D-3.2	3,2	5,1	1,59	1,35
DA 35D-4.5	4,5	7,7	1,71	1,45

1) Annahme: 15% Einsparung

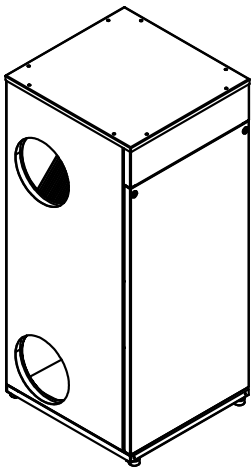
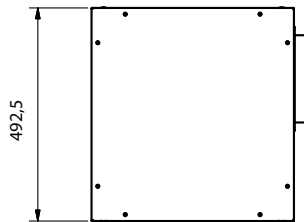
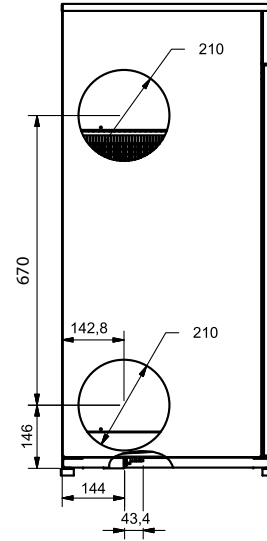
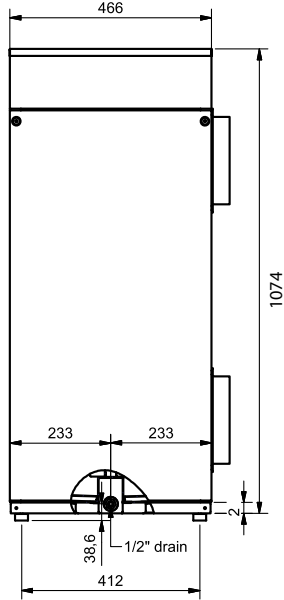
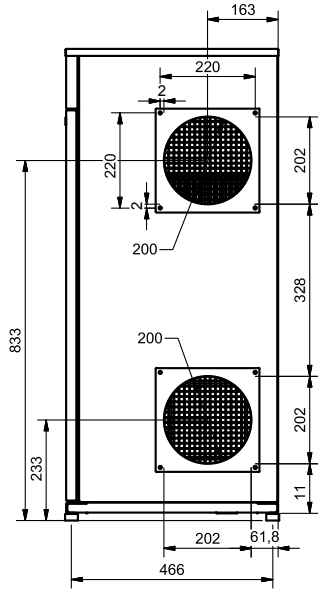
Ein Szenario, das das Einsparpotenzial durch ein Wärmerückgewinnungsmodul indikativ anzeigt, kann bei der Geräteauslegung projektspezifisch erstellt werden.

Optional ist eine passende Boden- oder Wandkonsole erhältlich.

Technische Daten

		DA 35HR
Abflussanschluss	Zoll	½“
Maße (H x B x T)	mm	1090 x 466 x 492,5
Gewicht	kg	50

Maßzeichnung



Condair GmbH

Regionalcenter **Süd**
Hauptsitz Condair GmbH
Parkring 3
D-85748 Garching
Tel. +49 (0) 89 / 20 70 08-0
Fax +49 (0) 89 / 20 70 08-140

Regionalcenter **Südwest**
Zettachring 6
D-70567 Stuttgart
Tel. +49 (0) 711 / 25 29 70-0
Fax:+49 (0) 711 / 25 29 70-40

Regionalcenter **Mitte**
Nordendstraße 2
D-64546 Mörfelden-Walldorf
Tel. +49 (0) 61 05 / 963 88-0
Fax +49 (0) 61 05 / 963 88-40

Regionalcenter **West**
Werftstraße 25
D-40549 Düsseldorf
Tel. +49 (0) 211 / 54 20 35-0
Fax +49 (0) 211 / 54 20 35-60

Regionalcenter **Nord**
Lüneburger Straße 4
D-30880 Laatzen - Rethen
Tel. +49 (0) 5102 / 79 59 8-0
Fax +49 (0) 5102 / 79 59 8-40

Regionalcenter **Ost**
Chausseestraße 88
D-10115 Berlin
Tel. +49 (0) 30 / 921 03 44 -0
Fax +49 (0) 30 / 921 03 44-40

Condair **Österreich**
Perfektastraße 45
A-1230 Wien
Tel. +43 (0) 1 / 60 33 111-0
Fax +43 (0) 1 / 60 33 111 399