

Condair ABS3

Humidificateur d'air adiabatique par atomisation



INSTRUCTIONS D'INSTALLATION ET D'EXPLOITATION

Table des matières

1	Introduction	4	5	Exploitation	22
1.1	Avant propos!	4	5.1	Mise en service	22
1.2	Remarques concernant les instructions d'installation et d'exploitation	4	5.2	Recommandations concernant l'exploitation	22
			5.3	Mise hors service	23
2	Concernant votre sécurité	6	6	Maintenance	24
3	Vue d'ensemble du produit	8	6.1	Consignes importantes concernant la maintenance	24
3.1	Construction de l'appareil	8	6.2	Intervalles de maintenance	24
3.2	Description des fonctions	8	6.3	Travaux de maintenance	25
3.3	Désignation du produit	9			
3.4	Accessoires et options	9	7	Dépannage	26
3.5	Ampleur de la livraison	10	7.1	Indications concernant le dépannage	26
3.6	Entreposage/transport/emballage	10	7.2	Liste de dérangements	26
4	Travaux de montage et d'installation	11	8	Mise hors service/évacuation	27
4.1	Consignes importantes concernant les travaux de montage et d'installation	11	8.1	Mise hors service	27
4.2	Montage de l'appareil	12	8.2	Evacuation/récupération	27
4.2.1	Placement de l'appareil	12			
4.2.2	Montage mural	13	9	Spécifications de produit	28
4.2.3	Montage au plafond (montage suspendu)	14	9.1	Caractéristiques techniques	28
4.3	L'installation d'eau	15	9.2	Croquis coté	28
4.3.1	Vue d'ensemble de l'installation d'eau	15			
4.3.2	Indications concernant l'installation d'eau	16			
4.4	Installation électrique	17			
4.4.1	Schéma de raccordement Condair ABS3	17			
4.4.2	Consignes concernant l'installation électrique	18			
4.4.3	Dépose et repose de la boîte de raccordement électrique	19			
4.4.4	Consignes concernant la pose des câbles	20			
4.4.5	Configuration	21			
4.4.5.1	Réglage des cycles de rinçage	21			
4.4.5.2	Réglage de la limitation de débit	21			

1 Introduction

1.1 Avant propos!

Nous vous remercions d'avoir opté pour l'**humidificateur d'air adiabatique par atomisation Condair ABS3**.

Le Condair ABS3 est construit selon les techniques récentes et les règles de sécurité en vigueur. Toutefois, l'emploi inadéquat du Condair ABS3 peut exposer l'utilisateur et/ou des tierces personnes à des dangers et/ou provoquer des dommages matériels.

Afin d'assurer une exploitation sûre, professionnelle et productive du Condair ABS3, veuillez observer et respecter entièrement les indications et les consignes de sécurité de la présente documentation et des instructions relatives aux composants intégrés dans le système d'humidification.

Pour toute question non exposée exhaustivement ou ne figurant pas dans la présente documentation, veuillez prendre contact avec votre représentant Condair local. Nous restons à votre disposition.

1.2 Remarques concernant les instructions d'installation et d'exploitation

Restrictions

Les présentes instructions d'installation et d'exploitation concernent l'humidificateur d'air adiabatique par atomisation Condair ABS3. La description des accessoires n'est effectuée que dans la mesure où elle est indispensable pour l'exploitation correcte. Les modes d'emploi des accessoires concernés livrent de plus amples informations.

Les descriptions des présentes instructions d'installation et d'exploitation se limitent à l'**installation**, la **mise en service**, l'**exploitation**, la **maintenance** et le **dépannage** du Condair ABS3 et concernent **le personnel professionnel ayant subi une formation correspondante et suffisamment qualifié pour le travail concerné**.

Diverses documentations séparées complètent les présentes instructions d'installation et d'exploitation. Les présentes instructions d'installation et d'exploitation font référence, le cas échéant, à ces publications séparées.

Symboles utilisés

ATTENTION!

L'expression "ATTENTION" figurant dans les présentes instructions d'installation et d'exploitation signale des indications dont la non-observation peut conduire à une **détérioration ou un dysfonctionnement de l'appareil ou d'autre matériel**.

AVERTISSEMENT!

L'expression "AVERTISSEMENT", associée aux symboles généraux de danger, figurant dans les présentes instructions d'installation et d'exploitation, signale des indications de sécurité ou de danger dont la non-observation peut conduire à des **blessures de personnes**.

DANGER!

L'expression "DANGER", associée aux symboles généraux de danger, figurant dans les présentes instructions d'installation et d'exploitation, signale des indications de sécurité ou de danger dont la non-observation peut conduire à des **blessures graves, voire à la mort de personnes**.

Sauvegarde

Veillez conserver les instructions d'installation et d'exploitation en un endroit sûr, à portée de main. Remettre cette documentation à un éventuel nouveau détenteur.

En cas de perte de la documentation, veuillez contacter votre fournisseur Condair.

Langues

Les instructions d'installation et d'exploitation sont disponibles en plusieurs langues. A ce propos, veuillez contacter votre fournisseur Condair.

Protection d'auteur

La présente documentation est protégée selon la loi des droits d'auteur. La photocopie et la diffusion (même partielles) des présentes instructions, ainsi que l'utilisation et la communication du contenu sont prohibées sans autorisation écrite du fabricant. Le manquement à ces règles est attaquant et astreint à des dédommagements.

Le fabricant se réserve tous les droits d'appliquer les droits de protection industrielle.

2 Concernant votre sécurité

Généralités

Il est indispensable que le personnel affecté aux travaux sur le Condair ABS3 ait lu et assimilé les instructions d'installation et d'exploitation avant d'effectuer des travaux à l'appareil.

La connaissance du contenu des instructions d'installation et d'exploitation est la condition sine qua non pour protéger le personnel contre les risques pour éviter des erreurs de manipulation et, ainsi, pour effectuer l'exploitation compétente de l'appareil.

Tenir en état bien lisible et observer tous les pictogrammes, plaquettes et inscriptions apposées à l'appareil.

Qualification du personnel

Seul le personnel instruit, suffisamment qualifié et le personnel autorisé par l'exploitant sont habilités à effectuer chaque action décrite dans les présentes instructions d'installation et d'exploitation (installation, exploitation, maintenance, etc.).

Seul le personnel autorisé est habilité à effectuer des interventions qui dépassent le cadre des travaux mentionnés dans la présente documentation.

Il est supposé que chaque personne qui effectue des travaux au Condair ABS3 connaît et respecte les prescriptions concernant la sécurité du travail et la prévention des accidents.

Cet appareil ne peut être utilisé ni par des personnes (y compris des enfants) présentant des capacités physiques, sensorielles ou mentales réduites, ni par des personnes manquant d'expérience et/ou de connaissances, à moins qu'elles ne soient encadrées par une personne responsable de leur sécurité ou formées par cette personne à l'utilisation de l'appareil.

Les enfants doivent être surveillés en permanence, afin de veiller à ce qu'ils ne jouent pas avec l'appareil.

Utilisation conforme aux consignes

Le Condair ABS3 est destiné uniquement à l'humidification de l'air conformément aux conditions d'exploitation spécifiées (voir chapitre 9 "Spécifications de produits"). Toute autre utilisation sans autorisation écrite du fabricant est considérée comme non conforme aux consignes et peut rendre le Condair ABS3 dangereux.

L'utilisation conforme implique également l'**observation de toutes les informations figurant dans la présente prescription** (en particulier, des consignes de sécurité).

Dangers que peut présenter l'appareil



DANGER!

Risque de choc électrique!

Lorsque la boîte de raccordement ouverte, il y a risque de toucher des éléments sous tension électrique. Le contact avec les parties sous tension électrique peut conduire à des blessures graves ou à l'électrocution.

Par conséquent: avant d'effectuer tout travail au Condair ABS3, mettre l'appareil hors service selon le chapitre 5.3 (déclencher l'appareil, le débrancher du réseau électrique et fermer l'admission d'eau) et l'assurer contre toute mise en service intempestive.



DANGER!

Problèmes d'hygiène

Des humidificateurs mal entretenus peuvent porter préjudice à la santé. En cas de maintenance insuffisante, des germes pathogènes peuvent se développer dans le réservoir d'eau et le tuyau d'alimentation en eau du Condair ABS3 et parvenir dans l'air ambiant pendant le fonctionnement.

Par conséquent: nettoyer le Condair ABS3 dans les intervalles prescrits, effectuer correctement les travaux de nettoyage et remplacer le filtre d'air lorsque le temps imparti est écoulé, comme décrit dans le chapitre 6 "Maintenance".

Comportement en cas de danger

Si l'on doit admettre que l'**exploitation sans danger n'est plus possible, mettre immédiatement hors service** le Condair ABS3 et l'assurer contre tout enclenchement intempestif. Cette situation peut se présenter:

- lors d'une dégradation du Condair ABS3,
- au fonctionnement incorrect du Condair ABS3,
- si des raccords ou conduites ne sont plus étanches,
- si des câbles électriques sont endommagés,
- si le Condair ABS3 n'est plus correctement fixé.

Toute personne familiarisée aux travaux sur le Condair ABS3 est tenue d'annoncer au responsable de l'exploitation chaque modification de l'appareil pouvant porter atteinte à la sécurité.

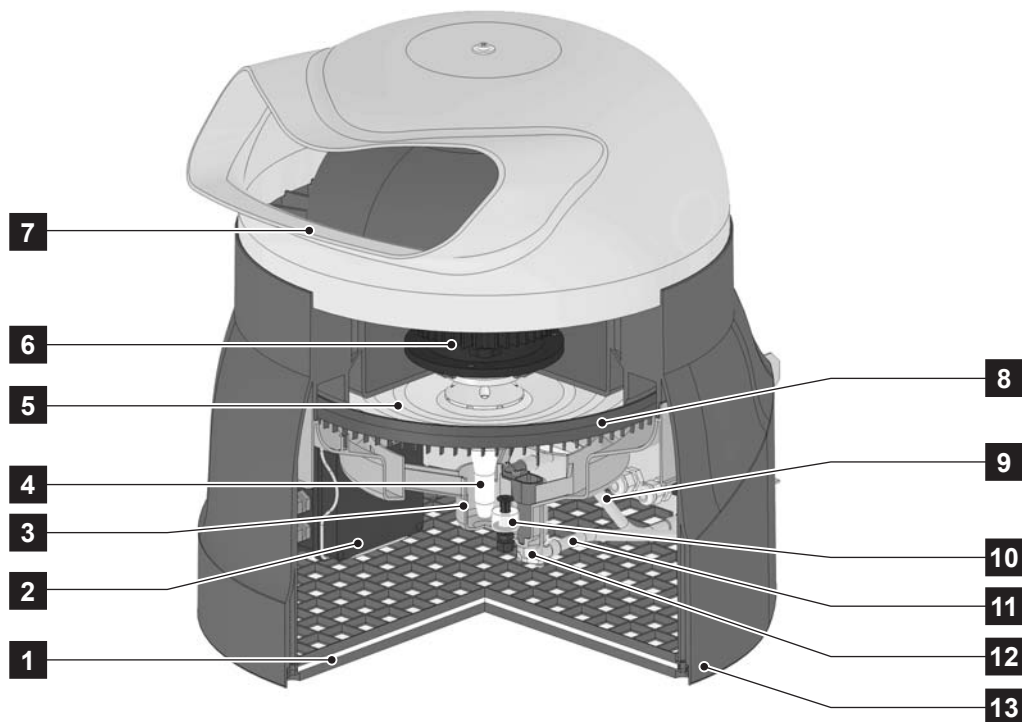
Modifications d'appareil inadmissibles

Aucune modification sur l'humidificateur adiabatique Condair ABS3 n'est permise sans l'autorisation écrite du fabricant.

Le remplacement de composants défectueux doit s'effectuer **uniquement avec des pièces de rechange et des accessoires d'origine** livrés par votre fournisseur Condair.

3 Vue d'ensemble du produit

3.1 Construction de l'appareil



- | | | | |
|---|----------------------------------|----|------------------------|
| 1 | Filtre d'air (EU3/C3) | 8 | Couronne d'atomisation |
| 2 | Boîte de raccordement électrique | 9 | Alimentation d'eau |
| 3 | Réservoir d'eau | 10 | Interrupteur de niveau |
| 4 | Cône avec ventilateur | 11 | Ecoulement d'eau |
| 5 | Disque d'atomisation | 12 | Siphon |
| 6 | Moteur | 13 | Boîtier |
| 7 | Diffuseur, rotatif | | |

3.2 Description des fonctions

Le Condair ABS3 fonctionne selon le principe d'atomisation.

L'eau est aspirée par le cône (4) depuis le réservoir d'eau (3), projetée par le disque d'atomisation (5) contre la couronne d'atomisation (8) pour se vaporiser en aérosols. L'interrupteur de niveau (10) effectue la surveillance et la régulation du niveau du réservoir d'eau.

Le ventilateur solidaire du cône aspire de l'air ambiant à la partie inférieure du boîtier (13) par le biais du filtre (1). Ce flux d'air achemine les aérosols vers la sortie du diffuseur (7) et les répartit dans l'environnement.

La commande de l'humidificateur s'effectue par un hygrostat tout-ou-rien externe ou par un régulateur hygrométrique progressif externe 0-10V, lequel ouvre et ferme la vanne d'admission. Lors de la commande par régulateur hygrométrique progressif externe, la vanne d'admission est enclenchée et déclenchée cycliquement en fonction du signal de régulation.

3.3 Désignation du produit

Sur la plaquette signalétique du produit figurent la désignation du produit et les caractéristiques essentielles d'appareil:

désignation de type

angle d'échappement en degrés

tension de raccordement

tension de raccordement/puissance absorbée

no de série

mois/année

certificat d'homologation

3.4 Accessoires et options

Accessoires

Désignation	Code	Description
Robinet à filtre-tamis	Z261	Robinet à filtre-tamis avec raccords G 1/2" filetés à l'intérieur pour le raccordement à la conduite d'eau.
Hygrostat ambiant	HSC	Hygrostat tout-ou-rien
Hygrostat ambiant	H5 / H5V	Hygrostat tout-ou-rien (remarque: peut être utilisé comme hygrostat à maximum).
Régulateur hygrométrique ambiant	RCC	Régulateur hygrométrique progressif 0-10 V avec sonde

Options

Désignation	Code	Description
Dispositif antigel	AFD	Dispositif antigel pour l'exploitation du Condair ABS3 jusqu'à une température de -2°C. Ce dispositif antigel est constitué d'un corps de chauffe raccordé sur la platine de commande. Le Condair ABS3 est conçu pour la pose d'un dispositif antigel. La régulation du corps de chauffe s'effectue au moyen d'une sonde de température intégrée dans l'appareil. Elle enclenche le corps de chauffe lorsque la température ambiante devient inférieure à 1°C.

3.5 Ampleur de la livraison

Constitution de la livraison standard

- Humidificateur d'air adiabatique par atomisation Condair ABS3 équipé des options conformément au bon de livraison.
- Accessoires commandés, manuel inclus, en emballage séparé.
- Instructions d'installation et d'exploitation (le présent document).
- Jeu de fixation pour le montage mural de l'appareil (1 support mural, 4 vis avec chevilles $\varnothing 8$ mm, 1 vis de blocage M6x20 avec rondelle $\varnothing 6 \times 12$).
- Jeu de fixation pour montage par suspension (3 cornières).
- Conduite d'eau d'alimentation (l= 1.5 m, avec écrous-raccords G 3/4").
- Raccord de réduction G 1/2" - G 3/4"
- Conduite d'écoulement d'eau (l= 1.5 m, diamètre intérieur: 10 mm).
- 2 serre-câbles.
- Liste des pièces de rechange

3.6 Entreposage/transport/emballage

Entreposage

Entreposer l'appareil dans un endroit protégé et dans la position prescrite, sous conditions suivantes:

- température ambiante: 1 ... 40 °C
- humidité ambiante: 10 ... 75 %hr

Transport

Pour protéger l'appareil, si possible, le transporter toujours dans l'emballage de transport.

Selon les possibilités, pour le transport de l'appareil, requérir toujours un assistant.

Emballage

Si possible, conserver l'emballage du Condair ABS3 pour un transport ultérieur.

Si l'emballage doit être évacué, observer les prescriptions locales de protection de l'environnement.

En aucun cas, évacuer l'emballage dans une décharge inadéquate à ce type de déchets.

4 Travaux de montage et d'installation

4.1 Consignes importantes concernant les travaux de montage et d'installation

Qualification du personnel

Seul le personnel professionnel qualifié et familiarisé avec le Condair ABS3 est habilité à effectuer les travaux de montage et d'installation.

Seuls les professionnels qualifiés (électriciens ou professionnels de formation équivalente) sont autorisés à effectuer des travaux d'installation électrique.

Sécurité

Le raccordement du Condair ABS3 au réseau électrique ne doit être effectué qu'au terme de tous les travaux d'installation.

Pour tous travaux de montage et d'installation, observer et respecter les prescriptions locales concernant la sécurité du travail.

Généralités

Respecter et observer strictement toutes les indications des présentes instructions d'installation et d'exploitation concernant l'emplacement et le montage d'appareil et les installations d'eau et d'électricité.

Observez et respectez toutes les prescriptions locales relatives aux installations d'eau et électriques.

Effectuez l'installation des divers composants **uniquement avec le matériel de fixation livré**. Si, dans votre cas particulier, il est impossible de fixer des composants avec le matériel livré, choisissez un genre de fixation dont la stabilité est identique. En cas de doute, veuillez contacter votre fournisseur Condair.

Le raccordement de la conduite d'eau d'admission et de l'écoulement d'eau (consulter le chapitre 4.3) et les raccordements du câble réseau à l'appareil et du câble de l'hygrostat/régulateur hygrométrique (consulter le chapitre 4.4) peuvent aussi être effectués avant le montage de l'appareil à la paroi respectivement au plafond.

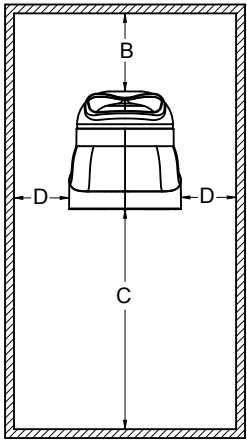
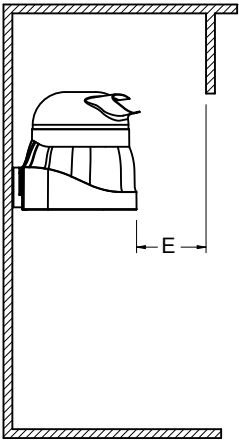
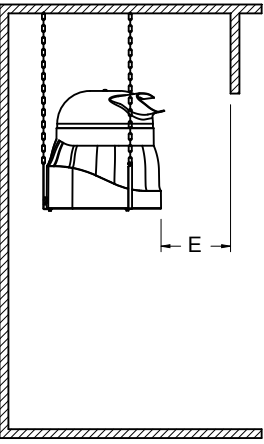
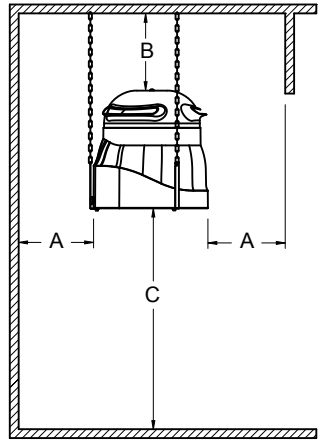
4.2 Montage de l'appareil

4.2.1 Placement de l'appareil

Pour assurer le fonctionnement correct du Condair ABS3 et en assurer l'accessibilité pour la maintenance, il est nécessaire d'observer les instructions d'installation suivantes:

- Le Condair ABS3 est conçu pour le **montage mural** ou pour le **montage au plafond** (montage suspendu). Veillez à ce que la construction (paroi, colonne, plafond, etc.) sur laquelle on installe l'appareil présente une portance suffisante et qu'elle soit appropriée pour la fixation.
- Il est indispensable de monter le Condair ABS3 en position horizontale exacte (le filtre d'air doit être orienté vers le bas, contre le sol), de sorte à en assurer le fonctionnement correct.
- L'appareil doit être placé de telle façon que le flux des aérosols puisse se répartir librement. Si ce flux est entravé par des obstacles, tels que des tuyauteries, des machines, des supports, etc., on provoque des accumulations et des tourbillons qui peuvent se manifester par de la condensation. Grâce à la possibilité de pivotement horizontal le diffuseur, on peut diriger le flux des aérosols de manière à éviter les obstacles éventuels.

Le tableau ci-dessous indique les distances minimales (valeurs approximatives), qui doivent être observées lors de la mise en place du Condair ABS3. Ces dimensions se rapportent à une température ambiante de 20 °C et une humidité relative de 45%. A basses températures et/ou à humidité relative plus élevée, l'extension du flux des aérosols augmente.

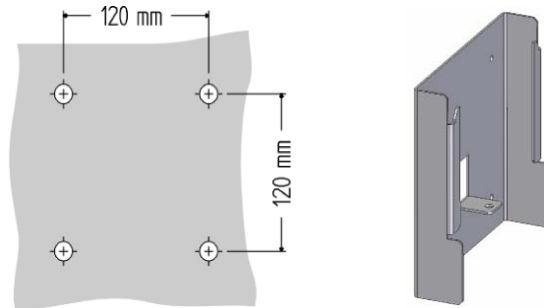
	Montage mural		Montage au plafond		
					
	A	B	C	D	E
Distances minimales en m	≥ 3.0	≥ 1.0	≥ 1.5	≥ 1.0	≥ 5.0

- Le Condair ABS3 devrait être monté de manière à réserver suffisamment de place pour l'entretien. Veillez à une bonne accessibilité de l'appareil et à assurer la sécurité contre les accidents lors de l'exécution de la maintenance.
- Si des appareils doivent être montés l'un en face de l'autre, il y a lieu de veiller à ce qu'on ait une **distance minimale d'environ 10 m** entre les appareils.
- Les conduites d'eau froide passant dans la zone du flux des aérosols doivent être isolées (danger de condensation).
- Le processus d'évaporation soutire de la chaleur de l'air ambiant. Veillez donc à ce que le flux des aérosols ne soit pas dirigé contre des personnes.

4.2.2 Montage mural

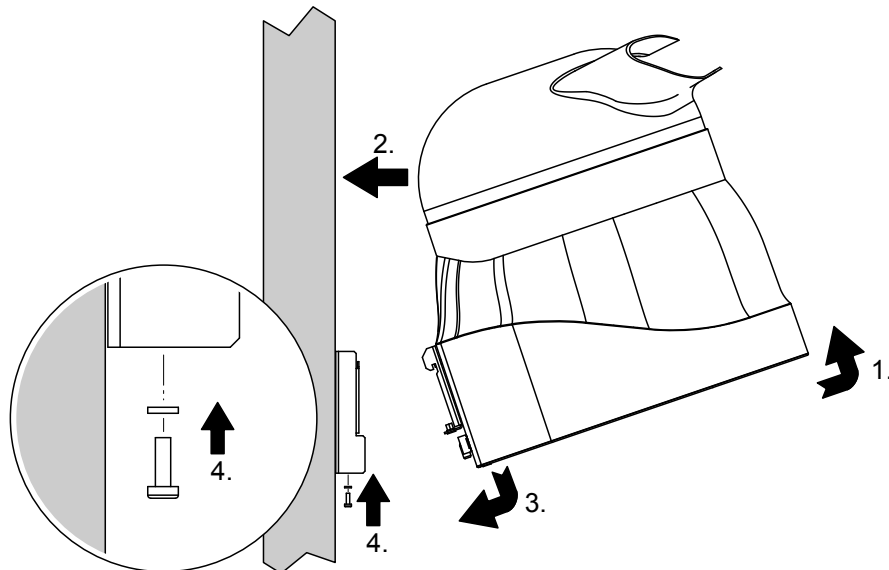
Pour effectuer le montage mural de l'humidificateur, utilisez le support mural, les vis et les chevilles livrés. On peut utiliser le support mural comme gabarit de perçage.

Montage du support mural



1. Marquer les trous de fixation à l'aide du support mural, à l'emplacement prévu. Avant d'effectuer le marquage, aligner le support horizontalement.
2. Percer les 4 trous $\varnothing 8$ mm, à une profondeur de 45 mm.
3. Nettoyer les trous et poser les chevilles.
4. Fixer le support mural à la paroi au moyen des vis, selon l'illustration ci-dessus. Aligner tout à fait horizontalement le support avant de serrer les vis.

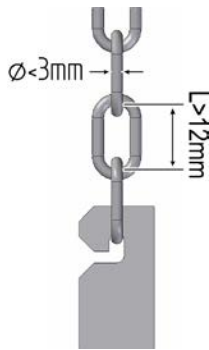
Montage de l'appareil



1. Elever l'appareil au-dessus du support et le basculer légèrement vers l'arrière, contre la paroi.
2. Pousser l'appareil dans le support, contre la paroi.
3. Placer l'appareil en position horizontale, de façon à faire encliquer les deux supports.
4. Assurer l'appareil au support au moyen des vis de sécurité M6x20 et des rondelles $\varnothing 6 \times 12$ livrées (**indispensable**).

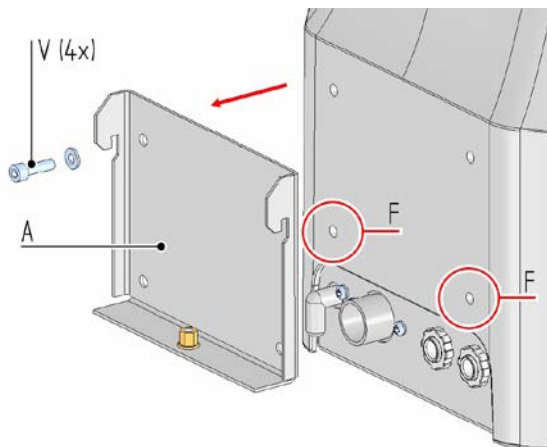
4.2.3 Montage au plafond (montage suspendu)

Utilisez les trois supports-cornières livrés pour le montage de l'humidificateur au plafond.



La pose des trois chaînes pour la suspension de l'appareil doit être effectuée par le client. Ces chaînes doivent se trouver verticalement (fixées au plafond) au-dessus des trois supports-cornières (fixés à l'appareil). Les points de fixation et les chaînes doivent présenter une portance suffisante pour le poids de l'appareil (consulter le chapitre 9.1 "Caractéristiques techniques").

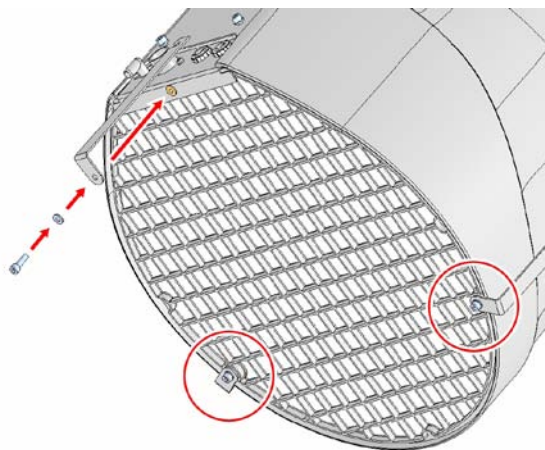
Utilisez des chaînes en acier (de préférence, en acier inoxydable). Les dimensions des maillons doivent correspondre aux indications de l'illustration ci-contre.



1. Desserrer les 4 vis "V" et ôter le support "A" à l'arrière de l'appareil.

Remarque: conservez le support "A" pour une éventuelle utilisation ultérieure.

Maintenant, vous disposez de 5 vis avec rondelles (dont 4 proviennent du support déposé, 1 livrée comme vis de sécurité). Vissez deux vis avec rondelles dans les trous de fixation "F" en vue de les conserver.

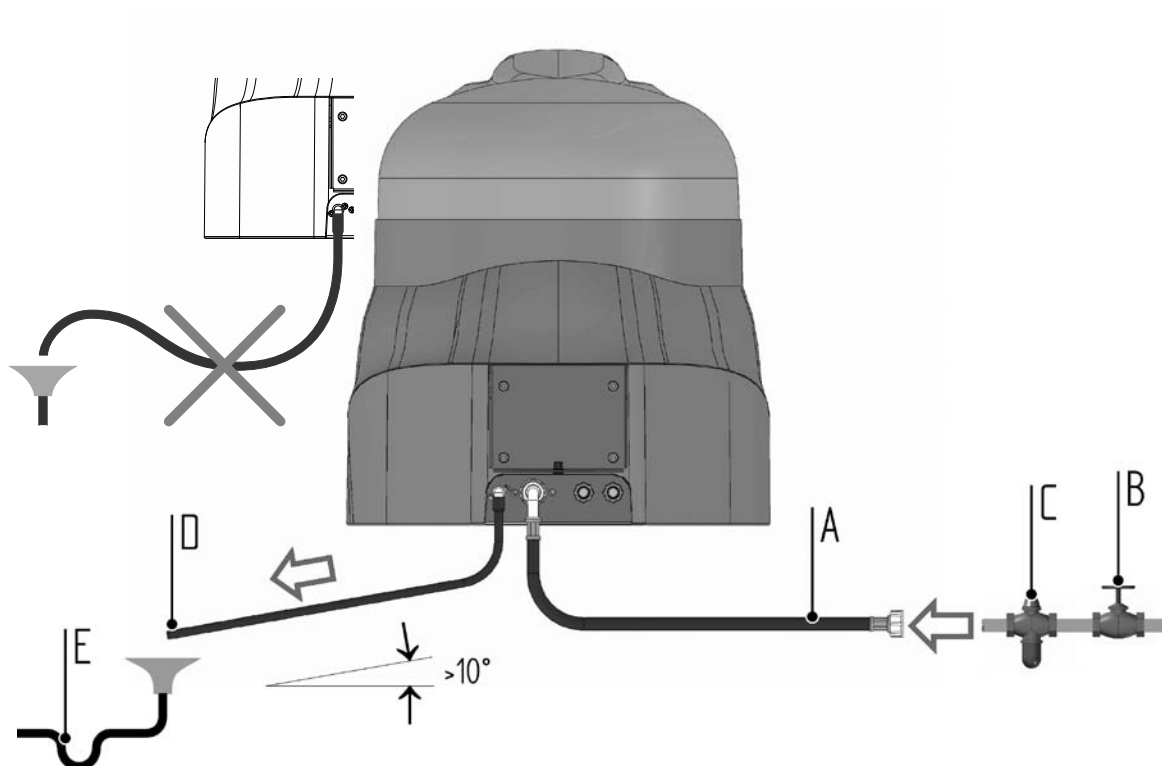


2. Fixer les trois cornières de fixation (livrées, pour le montage suspendu) à l'appareil au moyen d'une vis et d'une rondelle de chaque, comme indiqué sur l'illustration.

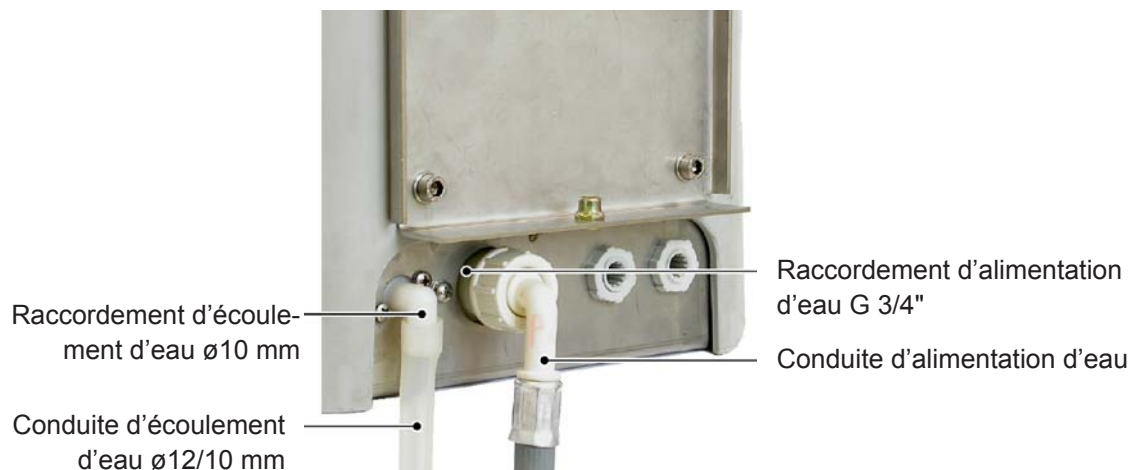
3. Suspendre l'appareil équipé des cornières aux chaînes et vérifier si l'appareil est bien aligné horizontalement.

4.3 L'installation d'eau

4.3.1 Vue d'ensemble de l'installation d'eau



- A Conduite d'alimentation d'eau (livrée, l: 1.5 m, G 3/4")
- B Vanne d'arrêt (à effectuer par le client)
- C Filtre d'eau (accessoire Z261, installation recommandé, à effectuer par le client)
- D Conduite d'écoulement d'eau (livrée, l: 1.5 m) présentant une inclinaison constante de $>10^\circ$
- E Entonnoir ouvert équipé d'un siphon (à effectuer par le client)



4.3.2 Indications concernant l'installation d'eau

Alimentation d'eau

Effectuer la conduite d'alimentation d'eau selon la vue d'ensemble du chapitre 4.3.1 et les prescriptions locales en vigueur concernant les installations d'eau. Respecter les caractéristiques de raccordement énoncées.

- La pose d'une **vanne d'arrêt (indispensable)** et d'un **filtre d'eau** (accessoire Z261, installation recommandée) doit, si possible, être effectuée à proximité immédiate de l'appareil.
- **Remarques concernant la qualité de l'eau**
 - Pour l'alimentation du Condair ABS3, utilisez uniquement de **l'eau potable non traitée** ou de **l'eau entièrement déminéralisée**.
 - **Sont proscrits les additifs** d'eau tels que les agents anticorrosifs, produits désinfectants, etc., car ils peuvent porter atteinte à la santé ou conduire à des perturbations d'exploitation.
- Le matériel de raccordement doit avoir subi **l'essai de pression** et doit être **conforme aux réseaux d'eau potable**.
- **Important!** Avant d'effectuer le raccordement à l'appareil, rincer minutieusement la conduite.

ATTENTION!

Le raccord fileté de l'appareil est constitué de matière synthétique. **Ne serrer l'écrou-raccord qu'à la main**, pour éviter de abîmer le filet.

Ecoulement d'eau

Exécuter l'écoulement d'eau selon la vue d'ensemble figurant au chapitre 4.3.1 et les prescriptions locales en vigueur concernant les installations d'eau. Respecter les caractéristiques de raccordement énoncées.

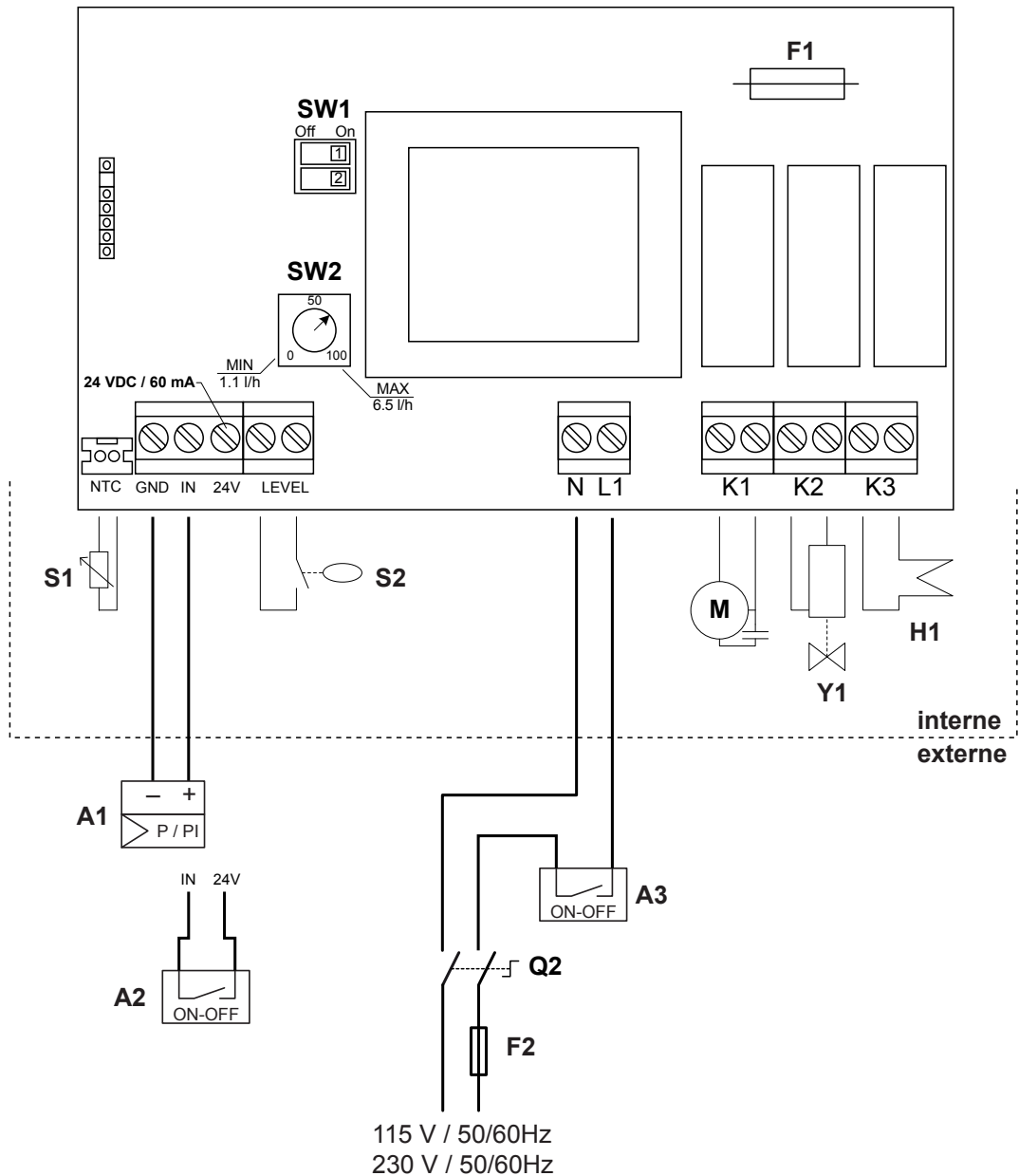
- Veiller que la conduite d'écoulement vers l'entonnoir (équipé d'un siphon) de l'immeuble comporte une inclinaison constante $>10^\circ$.
Important: la conduite d'écoulement ne doit **présenter aucune flexion**; au besoin, soutenir au moyen d'un rail ou avec une gaine.
- Le diamètre intérieur minimal de 10 mm doit être respecté sur la longueur entière de la conduite. Veiller que la conduite ne soit pas pliée.
- Pour raisons de contrôle et de nettoyage, veiller à l'accessibilité de la conduite d'écoulement d'eau ainsi qu'à sa fixation correcte.

Par utilisation du Condair ABS3 avec de l'eau entièrement déminéralisée, veuillez observer les indications suivantes:

l'eau entièrement déminéralisée est corrosive. Effectuez l'installation d'eau au circuit d'eau entièrement déminéralisée uniquement avec du **matériel d'installation en acier inoxydable** (min. DIN 1.4301) ou en **plastique**.

4.4 Installation électrique

4.4.1 Schéma de raccordement Condair ABS3



- A1 Régulateur hygrométrique progressif 0...10 V
- A2 Hygrostat tout-ou-rien
- A3 Hygrostat à maximum (non impérativement prescrit, sollicitation de contact requise: 230V/2A ou 115V/4A)
- S1 Sonde de température (pour enclencher ou déclencher le chauffage optionnel H1)
- S2 Interrupteur de niveau
- H1 Chauffage (dispositif antigel optionnel)
- F1 Fusible interne du transformateur (315 mA, à action retardée)
- F2 Fusible externe alimentation électrique (2.5 A, à action retardée)
- M Moteur de ventilateur
- Q2 Interrupteur de service externe (avec ouverture de contact minimale de 3 mm)
- SW1 Interrupteurs DIP pour le réglage des cycles de rinçage
- SW2 Commutateur rotatif pour la limitation de débit
- Y1 Vanne d'alimentation

4.4.2 Consignes concernant l'installation électrique

Effectuer l'installation électrique selon le schéma électrique du chapitre 4.4.1 et les prescriptions locales concernant les installations électriques en vigueur. Observer et respecter strictement toutes les indications du schéma électrique.

L'installation électrique du Condair ABS3 comporte:

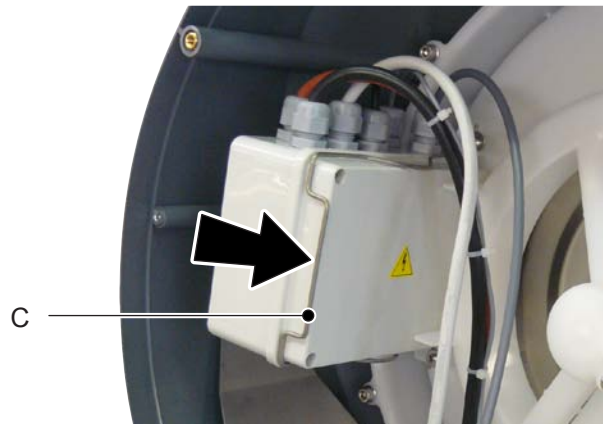
Installation
<p>Alimentation électrique 230V/50-60Hz ou 115V/50-60Hz</p> <p>Raccordement de l'alimentation électrique aux bornes L1 et N selon le schéma électrique. Sont prescrits impérativement: l'interrupteur de service Q2 (interruption tous pôles, comportant une ouverture de contact minimale de 3 mm) ainsi que les fusibles F2 (2.5A, à action retardée).</p> <p>Utiliser des câbles à sections minimales selon les prescriptions locales en vigueur</p>
<p>ATTENTION!</p> <p>Avant le raccordement, s'assurer que la tension indiquée sur la plaquette signalétique du Condair ABS3 corresponde bien à la tension du réseau électrique.</p>
<p>Régulateur hygrométrique externe (A1) ou hygrostat externe tout-ou-rien (A2)</p> <p>Brancher le régulateur hygrométrique externe (0...10V) aux bornes IN (+) et GND (-) ou l'hygrostat externe tout-ou-rien aux bornes IN et 24V.</p> <p>Remarque: utilisez des câbles de raccordement blindés aux endroits soumis à des champs électromagnétiques parasites.</p>
<p>Hygrostat à maximum (A3), non impérativement prescrit</p> <p>Raccorder le contact de commutation de l'hygrostat à maximum dans la conduite d'alimentation L1 selon le schéma.</p> <p>Sollicitation de contact requise: 230V/2A ou 115V/4A</p>

Remarque: pour le raccordement du câble d'alimentation électrique et du câble du régulateur hygrométrique/hygrostat externe à la platine de commande, la boîte de raccordement électrique dans l'appareil doit être démontée et ouverte. Pour ce faire, consulter les indications figurant au chapitre 4.4.3 et les indications concernant la pose des câbles figurant au chapitre 4.4.4.

4.4.3 Dépose et repose de la boîte de raccordement électrique

Dépose de la boîte de raccordement

1. Desserrer les trois vis de l'ensemble filtre d'air et déposer l'ensemble filtre d'air.



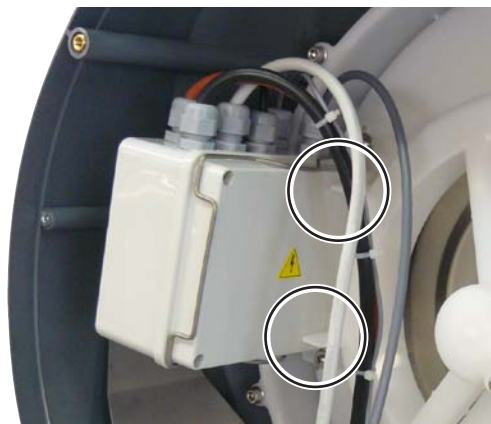
2. Pousser sur le côté l'étrier de fixation "C", puis retirer précautionneusement la boîte de raccordement hors de l'appareil.
3. Desserrer les 4 vis de la boîte de raccordement et ôter le couvercle de la boîte de raccordement. Désormais, vous pouvez raccorder les câbles à la platine de commande ou configurer l'asservissement.

ATTENTION!

Les composants électroniques se trouvant à l'intérieur de la boîte de raccordement électrique **sont très sensibles aux décharges électrostatiques**. Ces composants impliquent, lors des travaux de d'installation à la boîte de raccordement ouverte, **la prise des mesures de précaution adéquates pour éviter leur détérioration par décharge électrostatique (protection contre décharges électrostatiques)**.

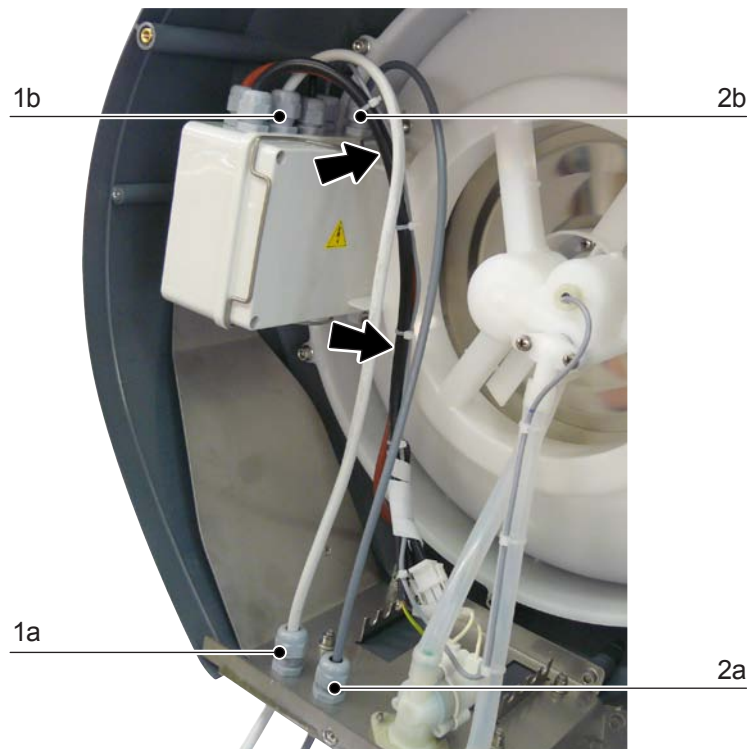
Pose de la boîte de raccordement

1. Mettre en place le couvercle de la boîte de raccordement et la fixer au moyen des 4 vis.
2. Placer la boîte de raccordement dans le logement de l'appareil et le fixer au moyen de l'étrier de fixation.



3. Positionner l'ensemble filtre d'air (grille-filtre-grille) dans le fond de l'appareil et le fixer au moyen des trois vis.

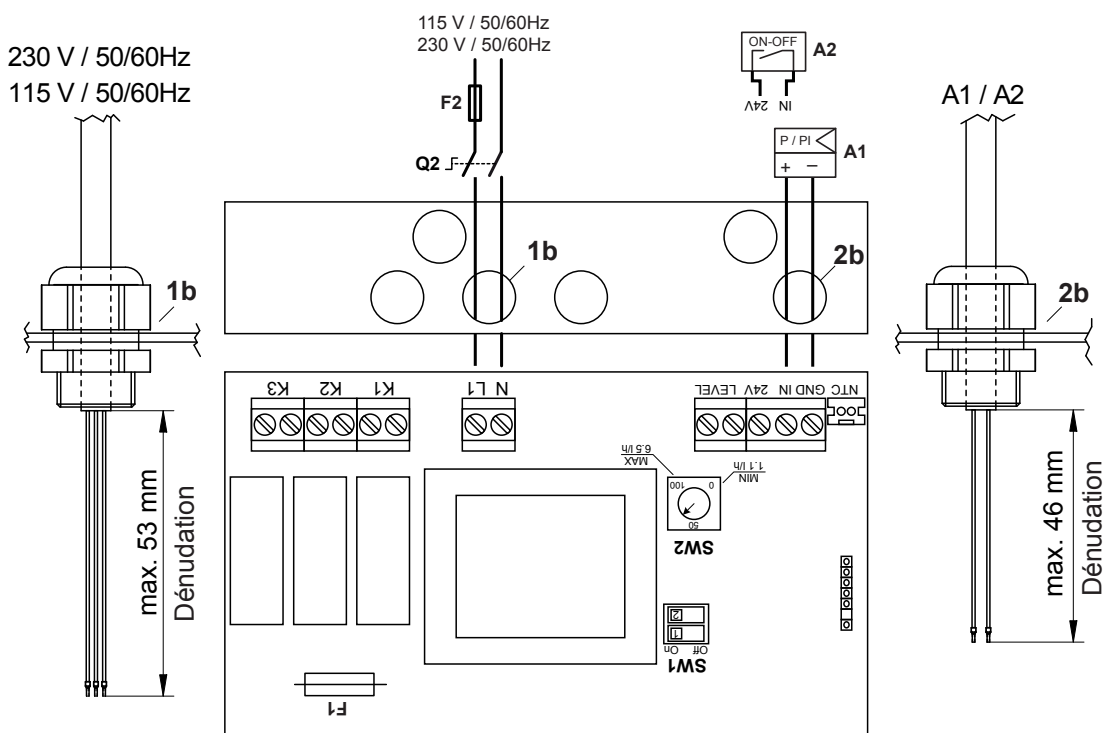
4.4.4 Consignes concernant la pose des câbles



Faire passer le câble d'alimentation électrique dans l'appareil à travers l'étope "1a" et dans la boîte de commande à travers l'étope "1b" et effectuer les connexions à la platine de commande de la boîte de raccordement, selon le schéma.

Faire passer le câble du régulateur/l'hygrostat externe dans l'appareil à travers l'étope "2a" et dans la boîte de commande à travers l'étope "2b" et effectuer les connexions à la platine de commande de la boîte de raccordement, selon le schéma.

Au moyen des serre-câbles livrés, fixer les deux câbles aux câbles existants, aux endroits marqués. Enfin, fixer les 4 étoupes.

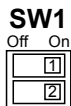


4.4.5 Configuration

Pour effectuer la configuration, la boîte de raccordement électrique dans l'appareil doit être démontée et ouverte. Pour ce faire, consulter les indications figurant au chapitre 4.4.3.

4.4.5.1 Réglage des cycles de rinçage

Le réglage des cycles de rinçage s'effectue avec l'interrupteur DIP SW1 de la platine de commande:



SW1	On	Off
1	En exploitation, il est accompli un cycle de rinçage toutes les 6 heures.	En exploitation, le cycle de rinçage est désactivé (par ex. pour l'exploitation avec de l'eau entièrement déminéralisée).
2	S'il n'y a pas d'appel, après 72 heures, il est effectué un cycle de rinçage avant le prochain cycle d'humidification.	Cycle de rinçage standby de 72 h désactivé.

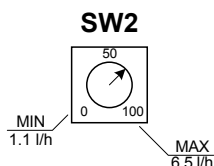


DANGER!

Problèmes d'hygiène

Si les interrupteurs DIP SW1 sont mis sur "OFF", les cycles de rinçage sont désactivés! Les germes peuvent par conséquent se former dans le réservoir d'eau et dans le tuyau d'alimentation en eau, au risque de poser des problèmes d'hygiène.

4.4.5.2 Réglage de la limitation de débit



Le réglage de la limitation de débit s'effectue avec le commutateur rotatif SW2 de la platine de commande.

Plage de réglage: 0 (1.1 l/h) ... 100 (6.5 l/h)

Réglage d'usine: 100 (6.5 l/h)

5 Exploitation

5.1 Mise en service

Pour mettre en service le Condair ABS3, procéder comme suit:

1. Contrôler le Condair ABS3 et les installations quant aux **détériorations**.

DANGER!

Les appareils endommagés ou comportant des installations endommagées peuvent mettre en danger la vie de personnes ou conduire à des dommages matériels graves.

Ne jamais mettre en service des appareils endommagés ou comportant des installations endommagées.

2. S'assurer que la boîte de raccordement est bien fermée, bien posée dans l'appareil et verrouillée et que l'ensemble filtre d'air est bien monté et fixé.
3. Ouvrir la vanne d'arrêt de la conduite d'alimentation en eau et vérifier le circuit d'eau quant aux fuites.

ATTENTION!

Ne pas mettre en service un appareil présentant des fuites.

4. Au besoin, orienter les ouvertures d'échappement du diffuseur dans la direction désirée.
5. Vérifier le réglage de l'hygrostat respectivement du régulateur hygrométrique et, au besoin, régler à la valeur désirée.
6. Enclencher l'interrupteur de service de l'alimentation électrique du réseau.

L'appareil accomplit un cycle de rinçage qui dure environ 1 minute. Désormais, l'appareil est opérationnel. Dès qu'il y a appel d'humidité du régulateur hygrométrique externe resp. de l'hygrostat, le moteur démarre et l'atomisation commence.

5.2 Recommandations concernant l'exploitation

Au cours de l'exploitation du Condair ABS3, il y a lieu de contrôler le système humidificateur hebdomadairement. Ce contrôle consiste à vérifier :

- l'installation d'eau et de vapeur quant aux fuites,
- l'humidificateur et les autres composants du système quant à leur fixation correcte et aux endommagements,
- l'installation électrique quant aux endommagements.

Si vous constatez des anomalies (par ex., fuites, fonctionnement irrégulier) ou des endommagements de composants, mettez le Condair ABS3 hors service comme décrit au chapitre 5.3. Ensuite, faites effectuer le dépannage du dommage ou du dérangement par un professionnel instruit ou par un technicien de service de votre fournisseur Condair.

Remarque: en cours d'exploitation, des gouttes éparses sont entraînées par le flux d'air et projetées contre le capot. Le bruit causé par ce phénomène est tout à fait normal.

5.3 Mise hors service

**DANGER!****Problèmes d'hygiène**

Si le Condair ABS3 est en service, l'unité est rincée à intervalles réguliers, quelle que soit l'humidité sollicitée (si les cycles de rinçage sont activés, voir le chapitre 4.4.5.1 "Réglage des cycles de rinçage"). Cette opération réduit la formation de germes dans le réservoir d'eau et dans le tuyau d'alimentation en eau, provoquée par l'eau stagnante.

Raison pour laquelle il est recommandé de laisser le Condair ABS3 toujours en marche, sauf en cas d'intervention sur l'unité (par exemple, entretien, réparation de défaillances, etc.).

Pour mettre hors service le Condair ABS3 (par ex., pour effectuer la maintenance, dépannage d'un dérangement, etc.), procédez comme suit:

1. Si le Condair ABS3 humidifie: régler la valeur de consigne du régulateur/de l'hygrostat externe à 0 %hr et attendre que l'appareil ait terminé le cycle de rinçage (environ 1 minute).
2. Déclencher l'interrupteur de service de la conduite d'alimentation réseau et l'assurer contre tout enclenchement intempestif.
3. Fermer la vanne d'arrêt de la conduite d'alimentation en eau.

Remarque: si le Condair ABS3 reste inutilisé pour une période prolongée, recouvrez l'appareil d'une housse en plastique.

6 Maintenance

6.1 Consignes importantes concernant la maintenance

Qualification du personnel

Seul le personnel professionnel qualifié et instruit, agréé par l'exploitant est autorisé à effectuer les travaux de maintenance. La surveillance de la qualification incombe à l'exploitant.

Généralités

Observez et respectez sans faute les indications et les consignes concernant les travaux de maintenance.

Effectuez uniquement les travaux de maintenance décrits dans la présente documentation.

Le remplacement des pièces défectueuses doit s'effectuer uniquement par des pièces de rechange Condair d'origine.

Sécurité

DANGER!

Avant de commencer tout travail de maintenance, il faut mettre hors service le Condair ABS3, comme décrit au chapitre 5.3 et s'assurer contre tout enclenchement intempestif.

AVERTISSEMENT!

En cas de maintenance insuffisante, à la longue, des **germes pathogènes** peuvent se développer dans le réservoir d'eau et parvenir dans l'air ambiant.

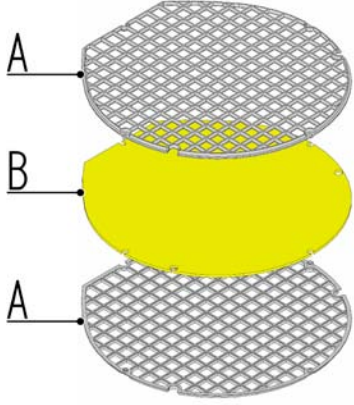
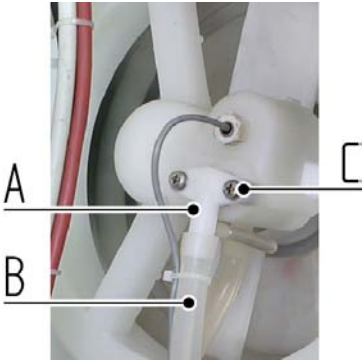
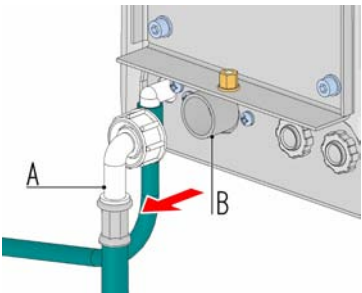
6.2 Intervalles de maintenance

Pour assurer la sécurité d'exploitation, le Condair ABS3 doit subir une maintenance à intervalles réguliers. **L'intervalle de temps pour la maintenance doit être adapté aux conditions d'exploitation.** L'état hygiénique dépend essentiellement de la qualité de l'eau d'humidification et de la constitution microbiologique et chimique de l'air d'admission. Pour ces raisons, il s'agit de déterminer le temps d'intervalle pour chaque installation particulière.

Le premier contrôle visuel doit être effectué après écoulement de 200 heures d'exploitation. Selon l'état hygiénique constaté à ce premier contrôle, il s'agit éventuellement de diminuer ou de prolonger l'intervalle de maintenance.

De toute façon, le Condair ABS3 doit subir au moins une maintenance tous les trois mois (travaux de maintenance voir chapitre 6.3.)

6.3 Travaux de maintenance

Composants	Travaux à effectuer
<p>Filtre d'air</p> 	<ol style="list-style-type: none"> 1. Desserrer les trois vis et déposer le filtre d'air vers le bas. 2. Passer les deux côtés de la natte de filtre à l'aspirateur. 3. Insérer la natte de filtre nettoyée entre les deux grilles de filtre, puis poser l'ensemble filtre dans l'appareil depuis le bas et le fixer au moyen des 3 vis. <p>Remarque: si la natte de filtre est fortement encrassée, la remplacer (EU3/C3).</p>
<p>Intérieur de l'appareil et diffuseur</p>	<p>Contrôler l'intérieur de l'appareil et le diffuseur quant aux encrassements et les nettoyer au besoin avec un chiffon humide imbibé d'un désinfectant commercial.</p> <p>Attention: si l'intérieur de l'appareil est fortement encrassé le Condair ABS3 doit être désassemblé (voir vue éclatée dans la liste de pièces de rechange) et toutes les pièces doivent être nettoyées et désinfectées avec un désinfectant commercial.</p>
<p>Siphon d'écoulement</p> 	<ol style="list-style-type: none"> 1. Desserrer les trois vis et déposer le filtre d'air vers le bas. 2. Retirer le tuyau "B" du raccord. 3. Desserrer les vis "C" et séparer le raccord du siphon. 4. Nettoyer le siphon et le raccord. 5. Effectuer l'assemblage dans l'ordre inverse de la dépose (opérations 1...4).
<p>Filtre-tamis dans la vanne d'admission</p> 	<ol style="list-style-type: none"> 1. Desserrer le tuyau de raccordement "A" et l'éloigner. 2. Retirer le filtre-tamis de l'intérieur de la vanne d'admission. 3. Nettoyer le filtre-tamis et le tuyau d'alimentation en eau "A". 4. Remettre en place le filtre-tamis dans la vanne d'admission. 5. Monter le tuyau de raccordement "A" et serrer à la main. <p>Remarque: si le filtre doit être fréquemment nettoyé, il serait préférable de poser un filtre dans le circuit d'admission d'eau (consulter le chapitre 4.3.1).</p>

7 Dépannage

7.1 Indications concernant le dépannage

Qualification du personnel

Seul le personnel professionnel compétent et instruit est autorisé à effectuer le dépannage.

Seul le personnel autorisé ou le technicien de service de votre représentant Condaïr est habilité à effectuer le dépannage d'installations électriques.

Seul le technicien de service de votre représentant Condaïr est autorisé à effectuer les travaux de réparation et à remplacer les composants défectueux!

Sécurité

Pour le dépannage, mettre le Condaïr ABS3 hors service comme décrit au chapitre 5.3, le **débrancher du réseau électrique et s'assurer contre tout enclenchement intempestif**.

7.2 Liste de dérangements

Important! La cause de la plupart des dérangements n'est pas à rechercher dans une fonction défectueuse de l'appareil, mais plutôt dans l'exécution d'installations non professionnelle. Pour ces raisons, lors de la recherche de causes de pannes, il faut toujours vérifier aussi l'installation.

Dérangement	Cause	Remède
L'atomiseur ne fonctionne pas, bien que l'interrupteur de service de l'alimentation de réseau électrique soit enclenché.	Valeur d'humidité actuelle ambiante supérieure à la valeur de consigne réglée.	Aucune, attendre.
	Fusible F2 de l'alimentation de réseau électrique défectueux.	Contrôler/remplacer le fusible F2.
L'atomiseur marche toujours et ne peut pas être déclenché par réduction de la valeur de consigne de l'humidité.	Humidité de l'air très basse (<45% hr).	Aucune, attendre.
	Hygrostat/régulateur hygrométrique externe défectueux.	Contrôler l'hygrostat/régulateur hygrométrique, remplacer en cas de besoin.
La valeur de consigne de l'humidité réglée n'est pas atteinte. L'humidificateur marche en permanence.	Filtre d'air fortement encrassé.	Nettoyer le Filtre d'air.
	Local trop grand.	Prendre contact avec la représentation Condaïr.
	Cône d'aspiration de l'unité d'atomisation bouché.	Contrôler le cône d'aspiration. Nettoyer en cas de besoin.
L'atomiseur marche irrégulièrement.	L'unité d'atomisation est mal montée.	Contrôler et monter correctement l'unité d'atomisation.
	Le cône d'aspiration s'est détaché.	Bloquer le cône d'aspiration.

8 Mise hors service/évacuation

8.1 Mise hors service

Si le Condair ABS3 doit être remplacé ou si le système d'humidification n'est plus utilisé, procédez comme suit

1. Mettre l'appareil hors service comme décrit au chapitre 5.3.
2. Faire déposer l'appareil (si nécessaire, également tous les composants du système) par un professionnel.

8.2 Evacuation/récupération



En conformité avec les exigences de la directive européenne 2002/96 CE relative aux déchets d'équipements électriques et électroniques (DEEE), cet appareil ne doit pas être éliminé avec les déchets ménagers.

Logiquement, ceci est aussi valable pour les pays en dehors de l'UE conformément aux réglementations nationales en vigueur.

Veillez éliminer cet appareil conformément aux prescriptions locales dans un conteneur séparé pour appareils électriques et électroniques.

Pour toute question, adressez-vous aux autorités compétentes ou au revendeur chez qui vous avez acheté cet appareil.

En cas de remise de cet appareil (par ex. pour une utilisation privée ou artisanale/industrielle), cette prescription doit être transmise en substance.

Merci pour votre contribution à la protection de l'environnement.

9 Spécifications de produit

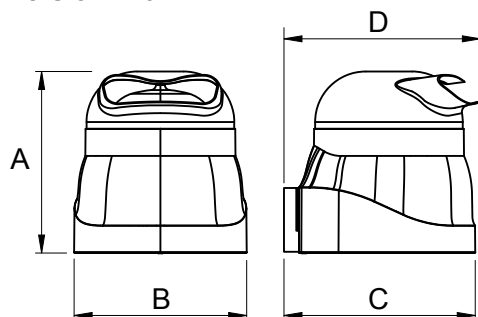
9.1 Caractéristiques techniques

Capacité d'humidification	1.1 ... 6.5 l/h
Tensions d'appareil	230V / 50/60Hz ou 115V / 50/60Hz
Puissance absorbée	230 W (300 W avec dispositif antigel optionnel)
Circulation d'air	280 m ³ /h (77.8 l/s)
Contenu réservoir d'eau	0.055 l
Poids d'appareil	17.6 kg
Raccord alimentation d'eau	R 3/4" filetage extérieur
Raccord d'écoulement d'eau	ø 10 mm
Pression admissible de l'eau d'alimentation	1...6 bar (0.1...0.6 MPa)
Température admissible de l'eau d'alimentation	5...45 °C
Qualité de l'eau	eau potable ou eau entièrement déminéralisée
Température/humidité ambiante adm. en opération	+2 ... +35 °C / 0 ... < 100 %hr **
Température/humidité ambiante adm. en opération (avec dispositif antigel optionnel)	-2 ... +35 °C / 0 ... < 100 %hr **
Température/humidité ambiante adm. à l'entreposage	-10 ... +60 °C / 0 ... 80 %hr **
Niveau de pression acoustique	71 dBA
Classe de protection	IPX4
Conformité	Désignation CE

** sans condensation

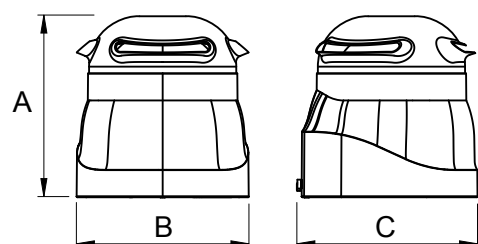
9.2 Croquis coté

Version 120°



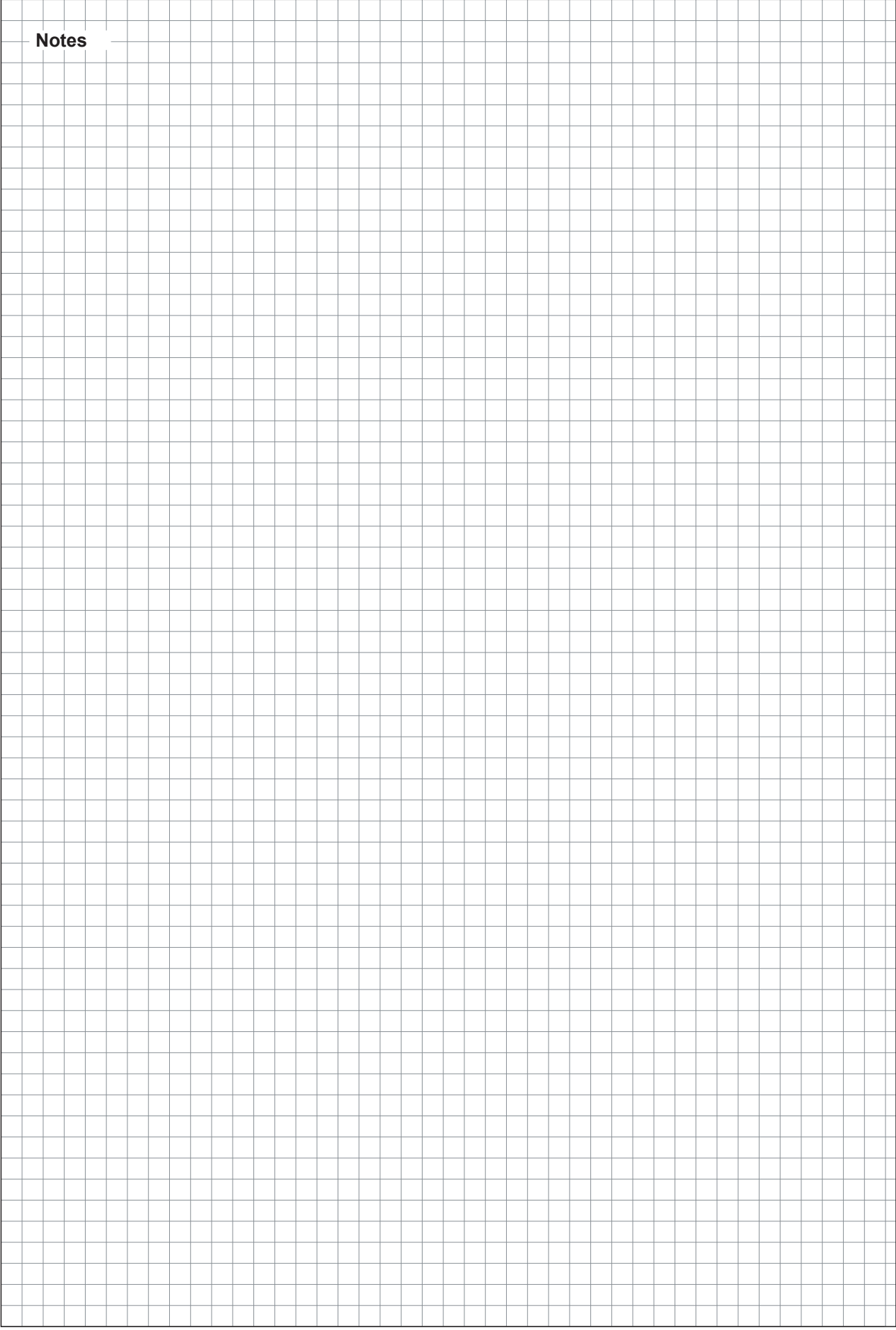
	A	B	C	D
Dimensions en mm	565	505	530	610

Version 360°

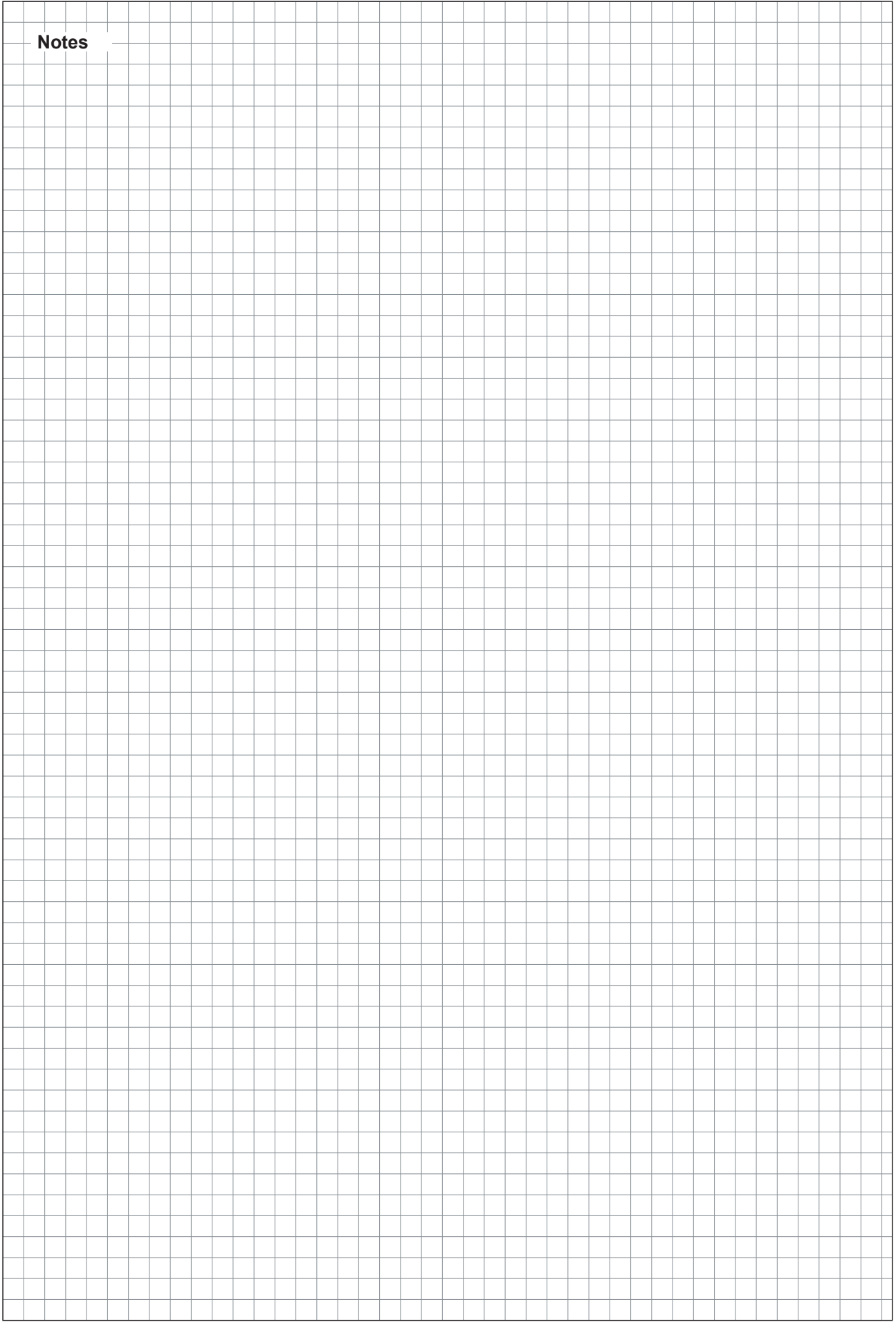


	A	B	C
Dimensions en mm	565	505	530

Notes



Notes





CONSEIL, VENTE ET SERVICE:



Reg.No. 40002-2

Fabricant:
Condair SA
Talstrasse 35-37, 8808 Pfäffikon, Suisse
Tél. +41 55 416 61 11, Fax +41 55 416 62 62
info@condair.com, www.condair.com