

# Pratique Humidification de l'air

• PhotoBox SAS, F-78500 Sartrouville •

## Humidité de l'air optimale dans le secteur de l'impression numérique



**Une humidité de l'air insuffisante provoque de l'électricité statique, une déformation du papier et des perturbations dans l'application de la couleur. Avec le système d'humidification de l'air DRAABE, PhotoBox a trouvé une solution économique et parfaitement hygiénique.**



L'impression numérique nécessite une humidité d'air relative de 55 %

L'entreprise française PhotoBox compte parmi les leaders européens sur le marché du développement photo en ligne. Sa palette de produits s'étend des tirages classiques aux cadeaux photo les plus divers, en passant par les posters ou les livres photo. Chaque année, plus de 200 millions de photos sont imprimées. Rapidité et qualité optimale ont donc la priorité absolue pour cette entreprise.

### Réduction des coûts d'énergie

Pour Xavier Labarthe (Responsable Service Généraux), une humidité de l'air optimale constitue un facteur important de l'assurance qualité dans l'impression numérique : « Sinon, l'électricité statique et la déformation du papier peuvent causer des arrêts de production. Ce qui coûte du temps et de l'argent. Nous avons d'abord utilisé des humidificateurs d'air à vapeur. Mais nous

avons remarqué très vite que la consommation élevée d'énergie et le réchauffement supplémentaire des locaux impliquaient de sérieux inconvénients. » Depuis 2008, PhotoBox utilise un système à buses haute pression DRAABE pour protéger la salle d'impression et a ainsi réduit de 90 % la puissance électrique à mettre en œuvre.

### Une hygiène toujours parfaite

Le système DRAABE TurboFog produit un brouillard de pulvérisation microfin avec une pression de 85 bars. Ce brouillard est immédiatement absorbé par l'air sans formation de gouttes.

DRAABE propose une maintenance complète « Full Service » pour le traitement de l'eau et la pompe haute pression. Un concept très apprécié par Xavier Labarthe : « Nous recevons tous les 6 mois des systèmes

d'échange révisés, auxquels s'ajoutent des mises à jour régulières et une garantie à vie. Ainsi, nous bénéficions d'une sécurité de fonctionnement et d'une hygiène maximales. A notre prochaine extension, nous opterons certainement de nouveau pour DRAABE. »



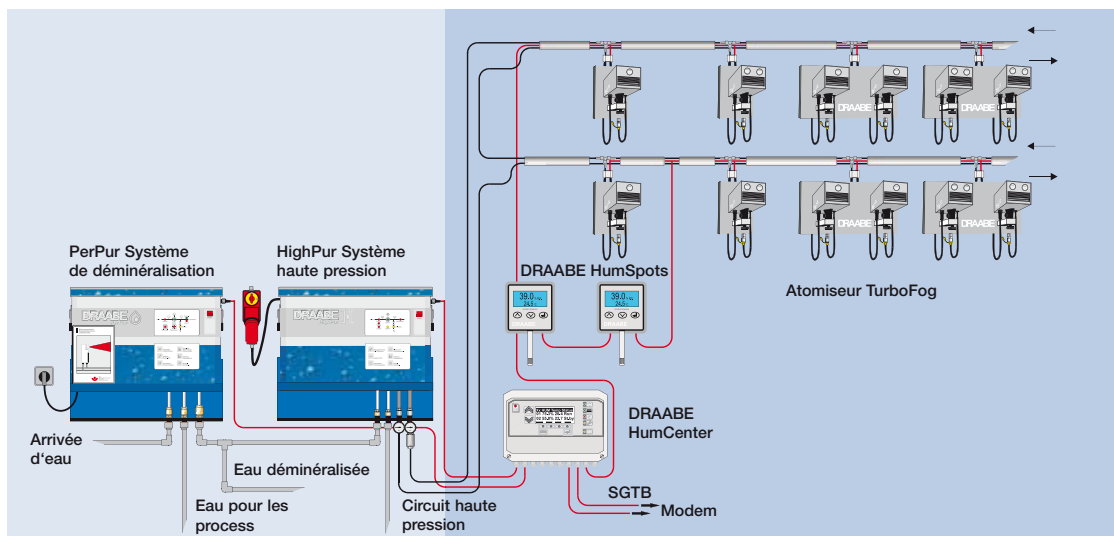
Un atomiseur haute pression DRAABE TurboFog 4

# Pratique Humidification de l'air

## Humidification de l'air haute pression DRAABE

• PhotoBox SAS •

Schéma de principe d'une installation haute pression DRAABE TurboFog :



### Installation de purification d'eau :

1 système de purification d'eau  
DRAABE PerPur 60

### Installation haute pression :

1 système haute pression  
DRAABE HighPur 200

### Système d'humidification de l'air : Haute pression

8 atomiseurs de type TurboFog 4 (4 kg/h)  
1 atomiseurs de type TurboFog 8 (8 kg/h)

### Taux d'humidité requis :

55% d'humidité relative de l'air

### Mise en service :

Juin 2008

### Avantages d'un taux humidité relative stable :

- vitesses de production plus élevées
- pas d'interruption des machines
- pas de déformation du papier
- pas de charges statiques
- meilleure qualité d'impression
- refroidissement adiabatique
- climat ambiant agréable

### Avantages de la location Full-Service DRAABE :

- remplacement semestriel des con-  
teneurs du système  
(eau pure, pulsation haute pression)
- maintenance et désinfection
- remplacement des pièces d'usure
- 100% hygiénique
- sécurité de fonctionnement maximale
- garantie illimitée

DRAABE Humidification Industrielle  
Member of Walter Meier Group  
158, avenue Léon Blum  
FR - 63000 Clermont-Ferrand

Tél.: 0 810 810 270 (prix appel local)  
Fax: 04 73 24 00 03

E-Mail: stephane.bercheny@draabe.com  
Internet: www.draabe.fr

DRAABE Industrietechnik GmbH  
Member of Walter Meier Group  
Schnackenburgallee 18  
D - 22525 Hamburg

Tel.: +49 . (0)40 . 85 32 77- 0  
Fax: +49 . (0)40 . 85 32 77- 44

E-Mail: draabe@draabe.com  
Internet: www.draabe.fr

**DRAABE**  
success is in the air